

大石地区  
地権者連絡会・復興まちづくり協議会

平成26年7月6日(日)  
13:00～14:30

# 次 第

1. 市長からの挨拶
2. これまでの経緯
3. 道路整備案について
4. 事業実施スケジュール
5. 意見交換

## 1. 市長からの挨拶

---

## 2. これまでの経緯

---

## 2. これまでの経緯(平成25年度まちづくり協議会スケジュール)

平成25年8月3日(土)14:00~15:30

### 大石地区連絡会 式次第

- 土地利用計画の提示
- 今後のスケジュール
- 災害危険区域の設定について

協議会での意見をふまえた計画の見直し

平成25年10月 9日(水) 畠山一信町内会長外地区役員6名  
平成25年10月23日(水) 畠山一信町内会長外地区役員4名  
平成25年11月14日(木) 畠山一信町内会長外地区役員4名  
平成26年 2月21日(金) 畠山一信町内会長外地区役員5名  
(まちづくりについて地区役員と協議を重ねてきました)

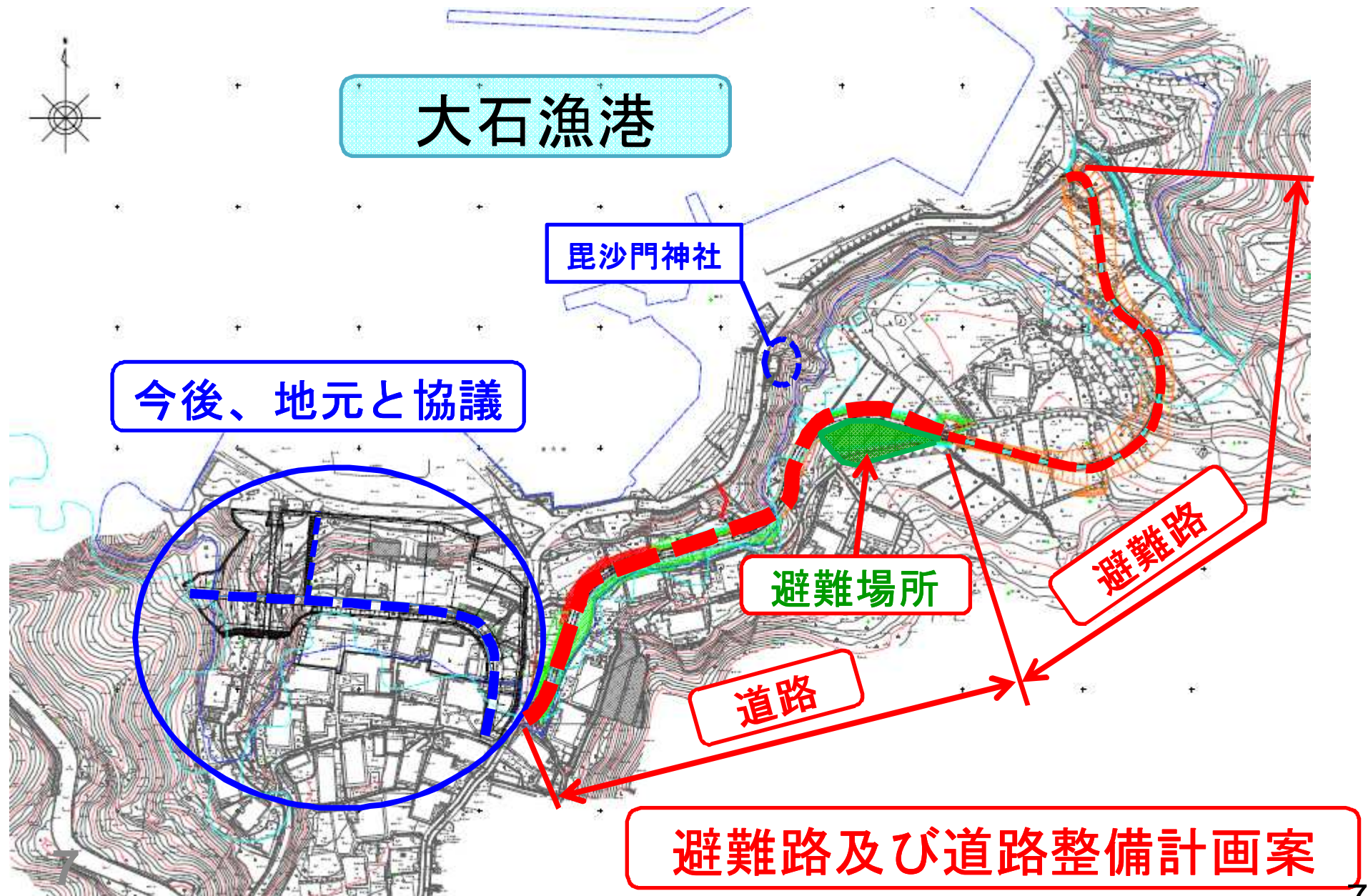
平成25年12月21日(土) 南ブロック安全祈願祭(平田)  
平成26年 2月14日(金) 現地に目印(丁張)を設置

今回

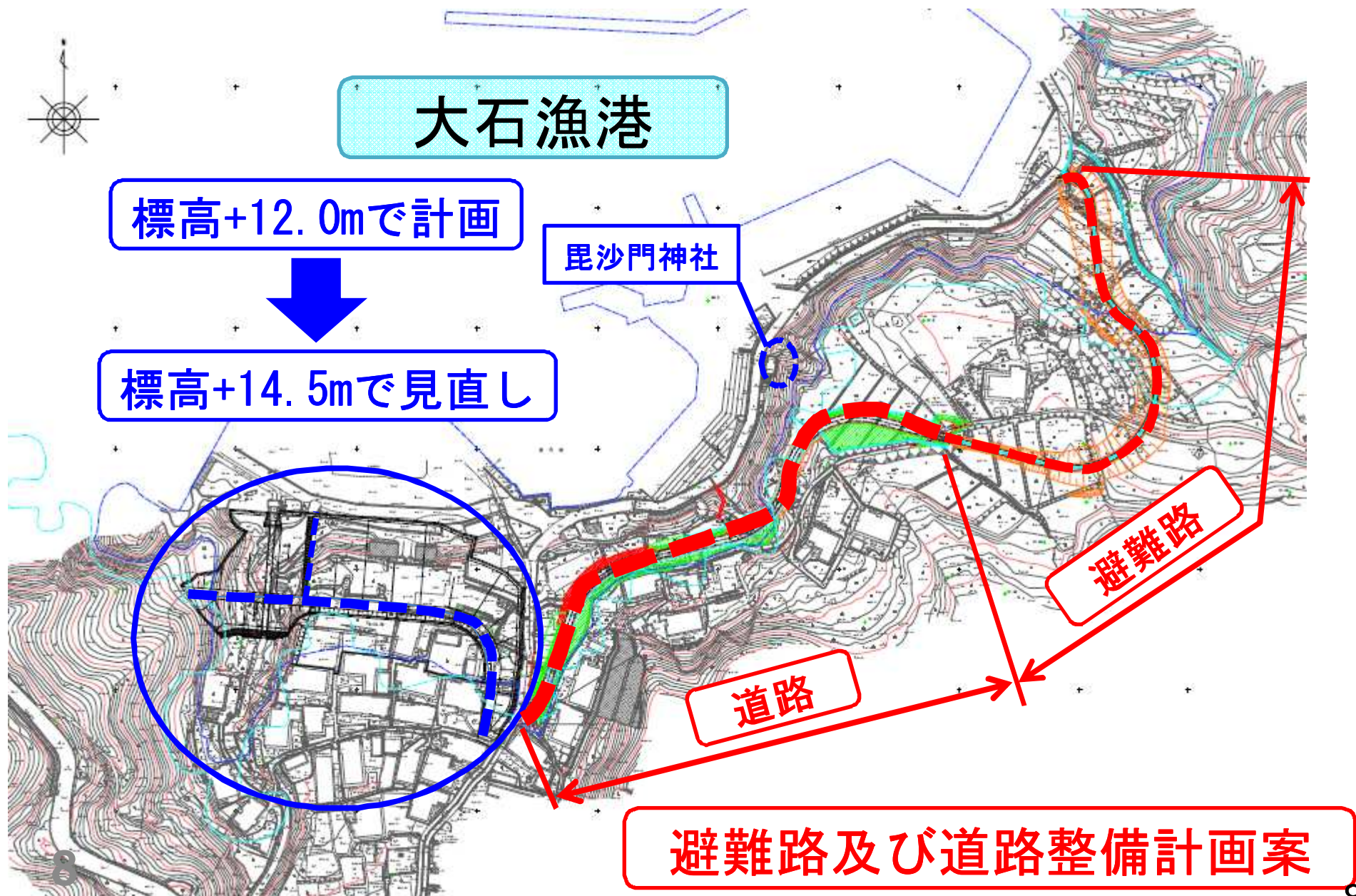
### 3. 道路整備案について

---

# 前回提示した土地利用計画図



# 現在の土地利用計画図(案)





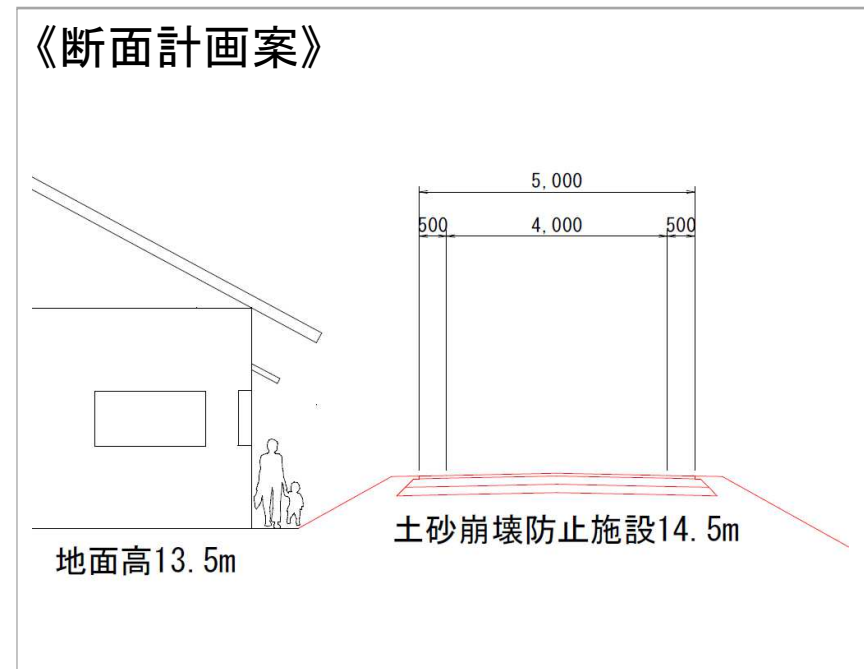
# 道路整備案について

## (1) 基本設計の見直し

### ① 西路線(土砂崩壊防止施設)

- ・これまで、様々な施設計画高で検討
- ・津波浸水域を広げないため、計画高14.5mで見直し

(12.0mで景観等を考え地元役員と協議を重ねてきましたが、唐丹湾の防潮堤が14.5mの計画高で検討しているため、低くすると大石地区に影響が出るために14.5mで見直しをしています。図面が完成し次第津波シュミレーションを実施する予定です。)

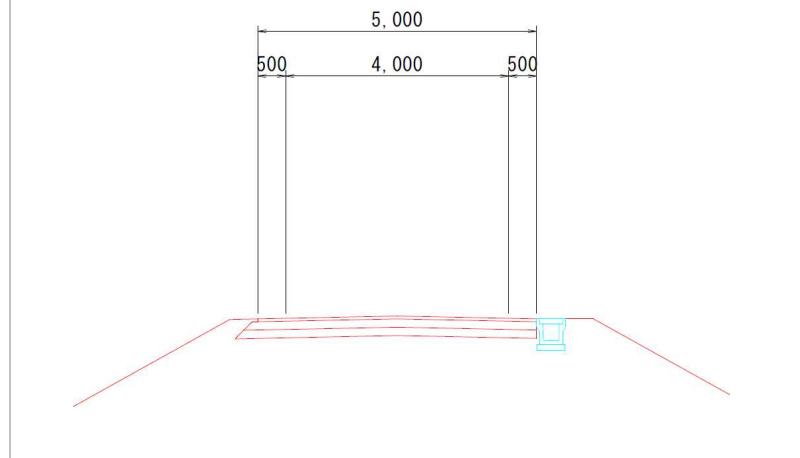


# 道路整備案について

## ②東路線(道路施設)

- ・緊急車両(4t車)が通行できる道路幅員5.0mで見直し

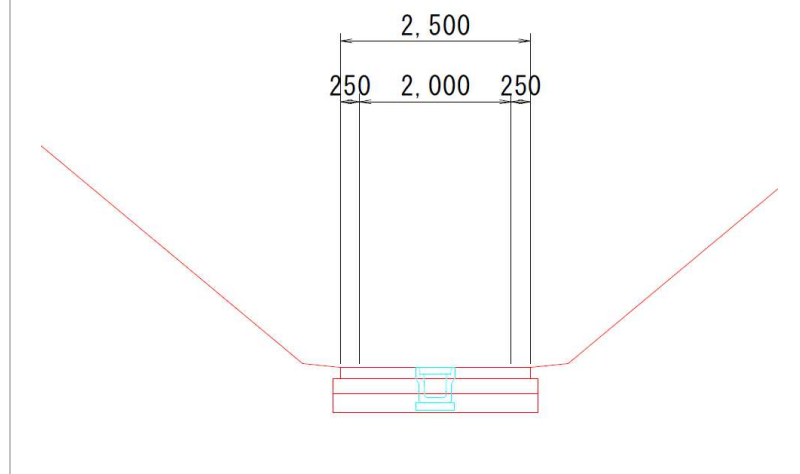
《道路幅員案》



## ③東路線(避難路施設)

- ・緊急一時避難路として軽車両程度が通行可能な道路幅員2.5mで整備する予定
- ・詳細設計後、埋蔵文化財調査を予定

《道路幅員案》

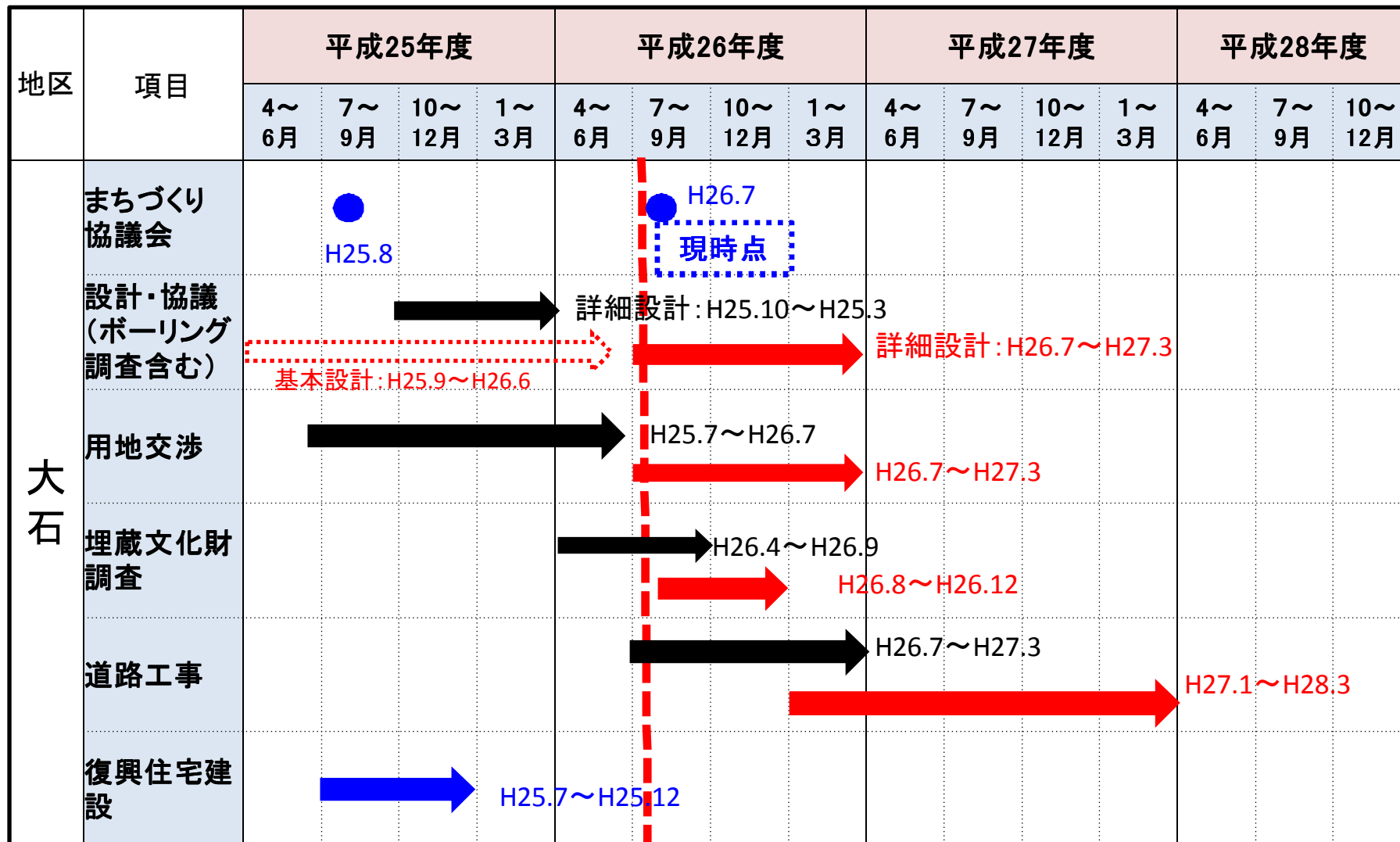


## 4. 事業実施スケジュール

---

# 事業実施スケジュール(案)【大石】

※進捗状況に応じて前後します。



## 4. 意見交換

---